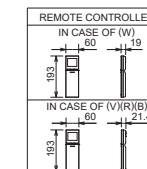
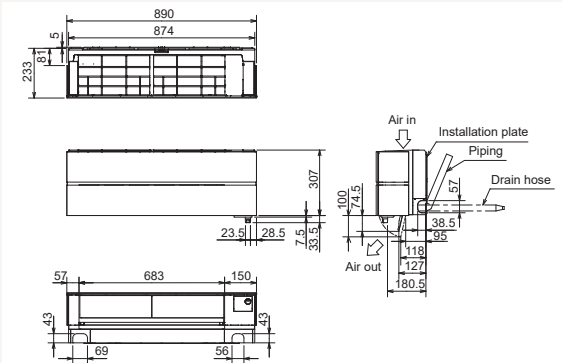
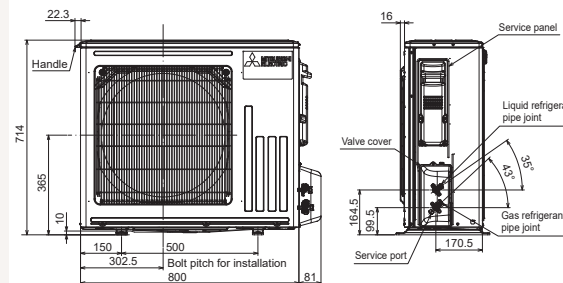
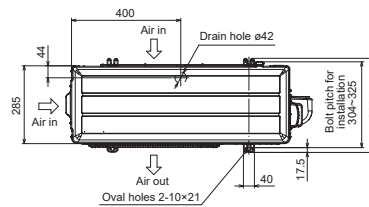


Productfiche

MUZ-LN50VG2 | MSZ-LN50VG2W



Buitenunit		MUZ-LN50VG2		
Binnenunit		MSZ-LN50VG2W		
Set	Koeling	Nominale capaciteit	kW 5,0 (1,0~6,0)	
		Opgenomen vermogen	kW 1,380	
		SEER of $\eta_{s,c}$	8,5	
		Seizoensenergieklasse	A+++	
		Jaarlijks energieverbruik	kWh 205	
	Verwarming	Nominale capaciteit	kW 6,0 (1,0~8,2)	
Specificaties	Koeling	Opgenomen vermogen	kW 1,480	
		SCOP of $\eta_{s,h}$	4,6	
		Seizoensenergieklasse	A++	
	Verwarming	Jaarlijks energieverbruik	kWh 1369	
		Capaciteit bij -10°C (max)	kW 4,97	
		Afmetingen (B x D x H)	mm 800 x 285 x 714	
Buitenunit	Koeltechnische gegevens	Gewicht	kg 40,0	
		Koeling	Geluidsvermogen	dB(A) 64
			Geluidsdruk	dB(A) 51
			Luchtvolume	m ³ /u 2.400
			Toepassingsgebied	°C -10~46
			Geluidsdruk	dB(A) 54
		Verwarming	Luchtvolume	m ³ /u 2.700
			Toepassingsgebied	°C -15~+24
			Diameter vloeistof- & gasleiding	" 1/4 - 3/8
		Maximale leidinglengte	m 30	
		Maximaal hoogteverschil	m 12	
		Koelmiddel	R32	
Hoeveelheid koelmiddel	kg 1,3			
CO ₂ -equivalent	ton 0,844			
Koelmiddelvoervulling voor	m 15			
Navulhoeveelheid koelmiddel	g/m 20			
Maximale koelmiddelvulling	kg 1,6			
CO ₂ -equivalent bij max. koelmiddelvulling	ton 1,046			
Elektrische gegevens	Voedingsspanning	V;f;Hz 230;1;50		
	Voedingskabel	mm ² 3G 2,5		
	Afzekering	A 16		
Binnenunit	Specificaties	Afmetingen (B x D x H)	mm 890 x 233 x 307	
		Gewicht	kg 15,0	
		Koeling	Geluidsvermogen	dB(A) 60
	Geluidsdruk		dB(A) 27-31-35-39-46	
	Verwarming	Luchtvolume	m ³ /u 342-456-528-636-834	
		Geluidsdruk	dB(A) 25-29-34-39-47	
	Elektrische gegevens	Luchtvolume	m ³ /u 324-384-510-642-942	
		Beschikbare statische druk	Pa 0	
		Voedingsspanning	V;f;Hz Via de buitenunit	
		Voedingskabel	mm ² -	
		Afzekering	A -	
		Communicatiekabel	mm ² 4G 2,5	



Fiche produit

MUZ-LN50VG2 | MSZ-LN50VG2W



Unité extérieure		MUZ-LN50VG2			
Unité intérieure		MSZ-LN50VG2W			
Set	Froid	Capacité nominale	kW 5,0 (1,0~6,0)		
		Puissance absorbée	kW 1,380		
		SEER ou $\eta_{s,c}$	8,5		
		Classe énergétique saisonnier	A+++		
		Consommation annuelle d'énergie	kWh 205		
		Chauffage	Chauffage	Capacité nominale	kW 6,0 (1,0~8,2)
Puissance absorbée	kW 1,480				
SCOP ou $\eta_{s,h}$	4,6				
Classe énergétique saisonnier	A++				
Consommation annuelle d'énergie	kWh 1369				
Puissance à -10°C (max)	kW 4,97				
Spécifications	Spécifications	Dimensions (L x P x H)	mm 800 x 285 x 714		
		Poids	kg 40,0		
		Froid	Puissance acoustique	dB(A) 64	
			Pression acoustique	dB(A) 51	
			Débit d'air	m ³ /h 2.400	
			Plage de fonctionnement	°C -10~46	
		Chauffage	Pression acoustique	dB(A) 54	
			Plage de fonctionnement	°C -15~+24	
		Données frigorifiques	Données frigorifiques	Diamètre conduite liquide & gaz	" 1/4 - 3/8
				Longueur maximale	m 30
Dénivellation maximale	m 12				
Type de fluide frigorigène	R32				
Précharge de fluide frigorigène	kg 1,3				
Précharge de fluide frigorigène pour	m 15				
Volume de mise à niveau du fluide frigorigène	g/m 20				
Équivalent CO ₂	tonnes 0,844				
Charge de fluide frigorigène maximale	kg 1,6				
Équivalent CO ₂ en charge maximale	tonnes 1,046				
Données électriques	Données électriques	Alimentation électrique	V,ph;Hz 230;1;50		
		Câble d'alimentation	mm ² 3G 2,5		
		Taille de fusible recommandée	A 16		
Spécifications	Spécifications	Dimensions (L x P x H)	mm 890 x 233 x 307		
		Poids	kg 15,0		
		Froid	Puissance acoustique	dB(A) 60	
			Pression acoustique	dB(A) 27-31-35-39-46	
		Chauffage	Débit d'air	m ³ /h 342-456-528-636-834	
			Pression acoustique	dB(A) 25-29-34-39-47	
		Données électriques	Données électriques	Débit d'air	m ³ /h 324-384-510-642-942
				Pression statique disponible	Pa 0
				Alimentation électrique	V,ph;Hz Via l'unité extérieure
				Câble d'alimentation	mm ² -
Données électriques	Données électriques	Taille de fusible recommandée	A -		
		Câble de communication	mm ² 4G 2,5		

